

# ELETTROBAR

**SPARE PARTS CATALOGUE**

**ERSATZTEILKATALOG**

**CATALOGUE PIECES DETACHEES**

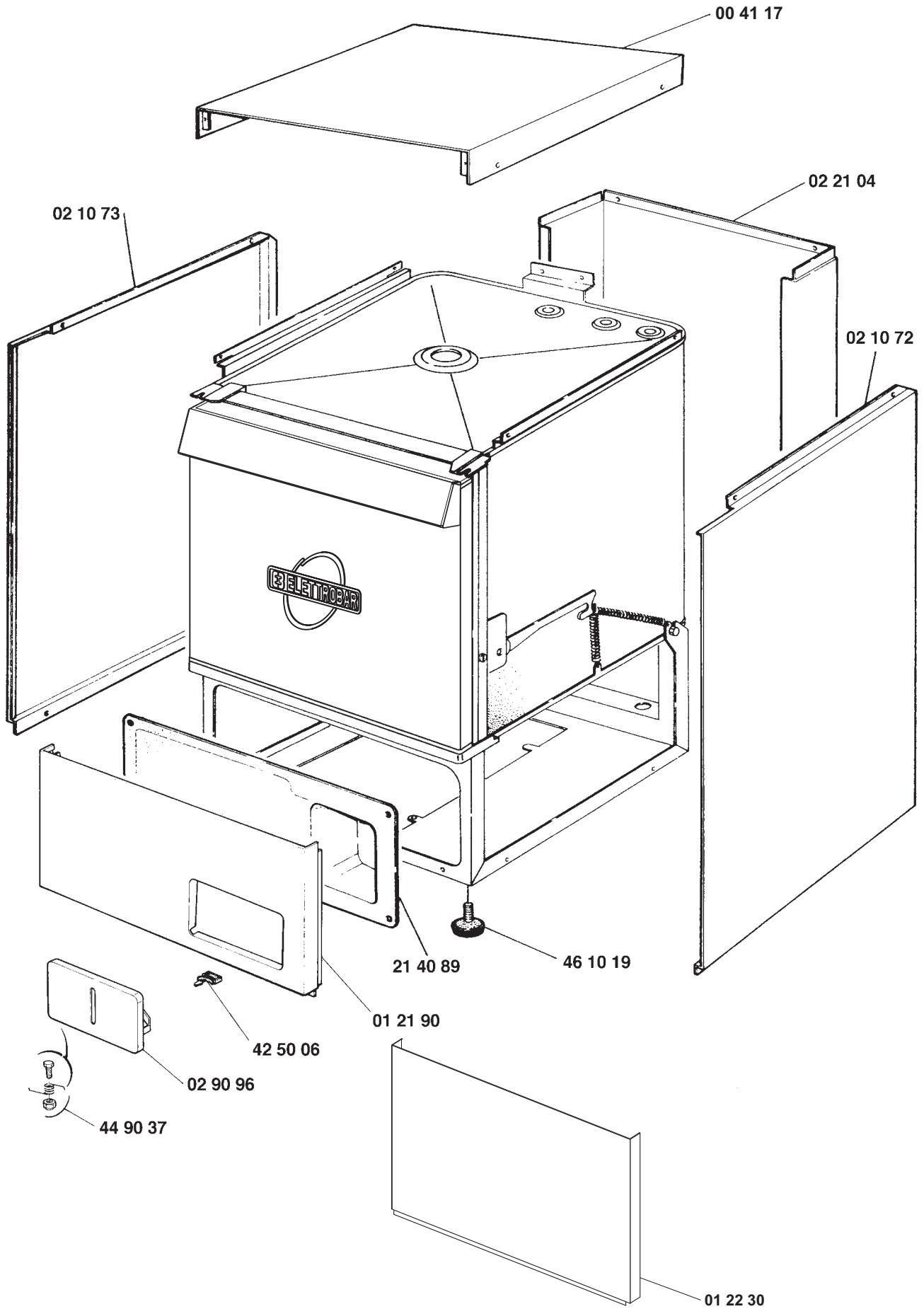
**CATALOGO PARTI RICAMBIO**

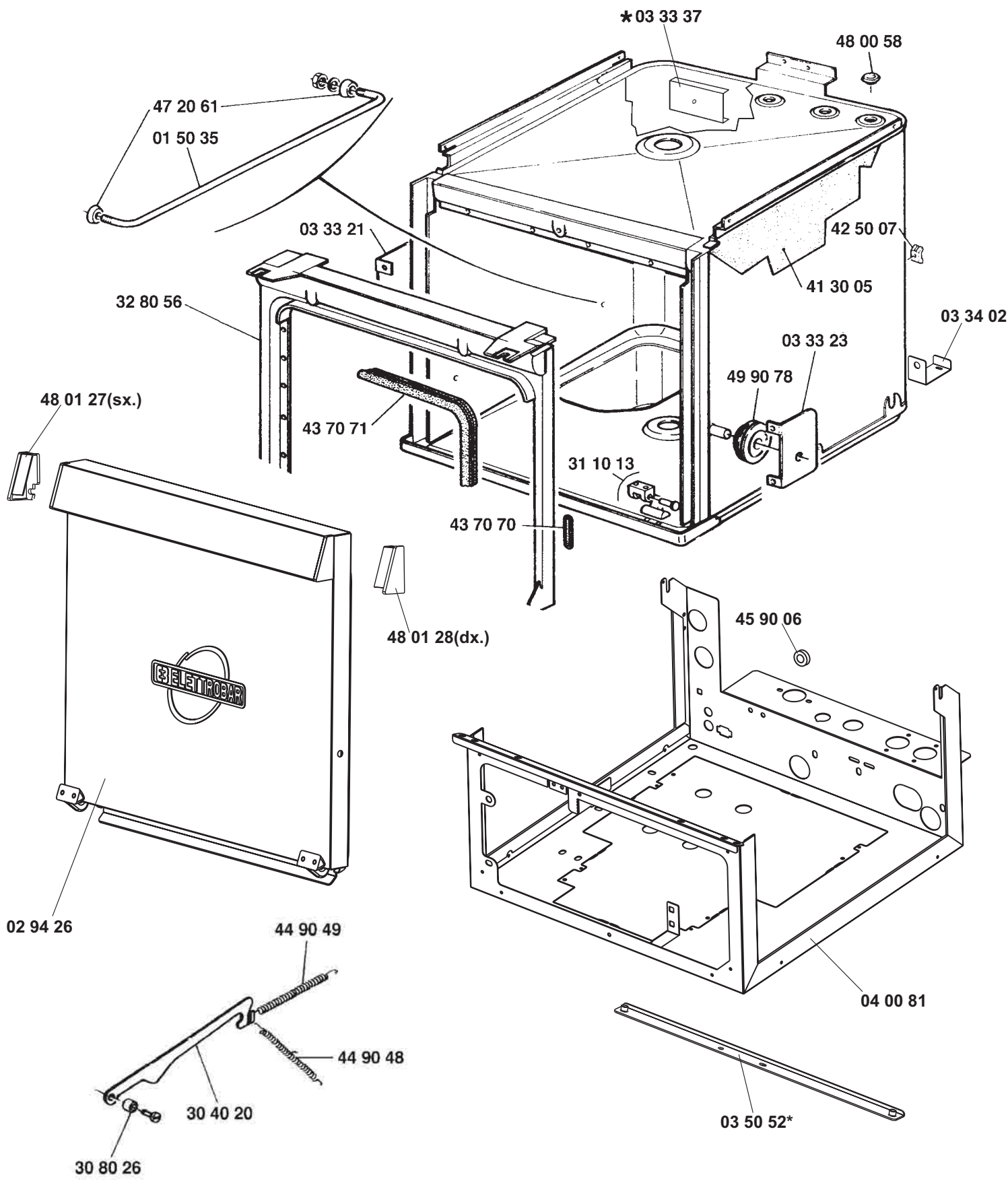
**CATALOGO DE PIEZAS DE RECAMBIO**

**CATALOGO PEÇAS DE REPOSIÇÃO**

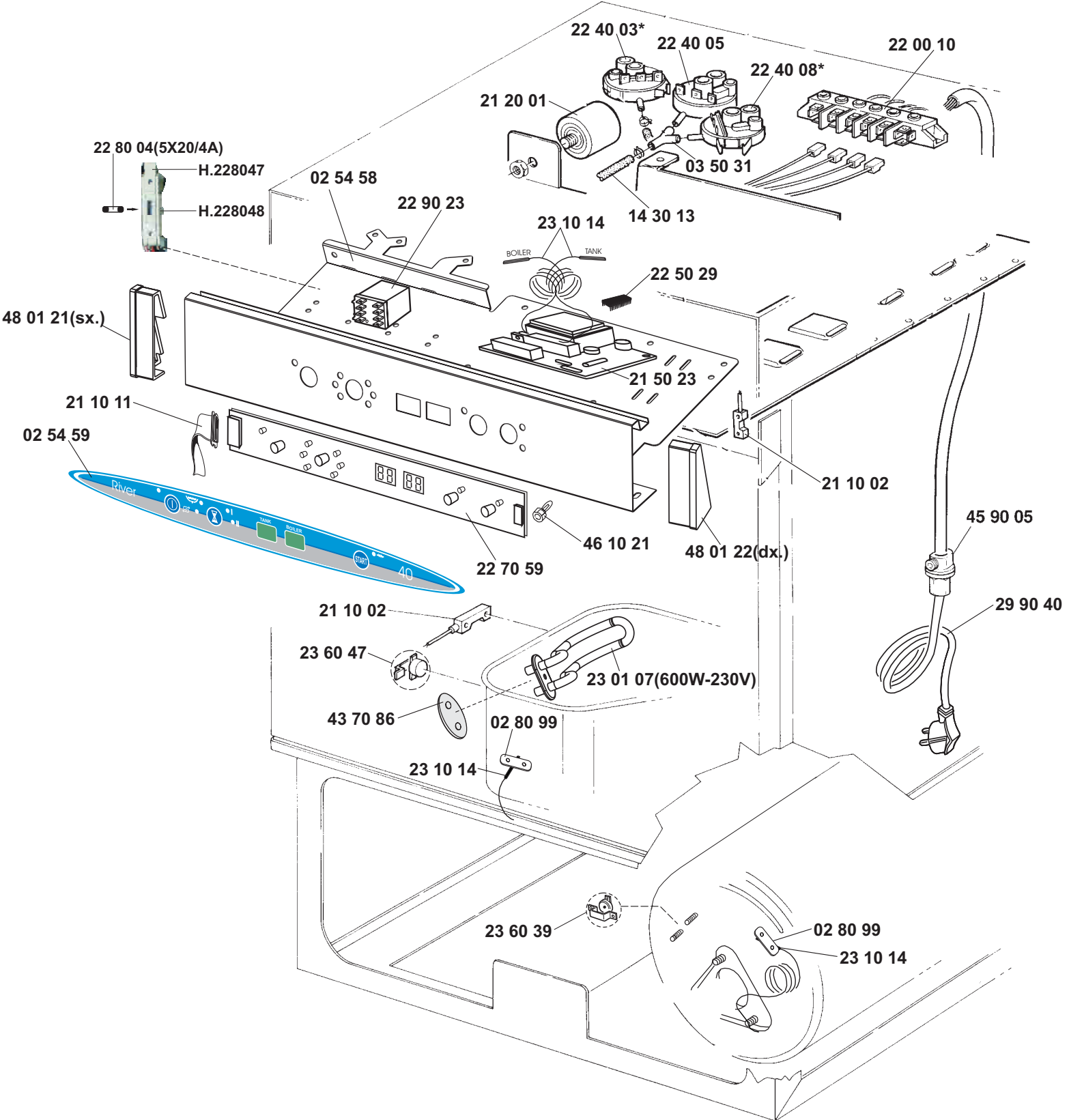
# River 40

**2002**

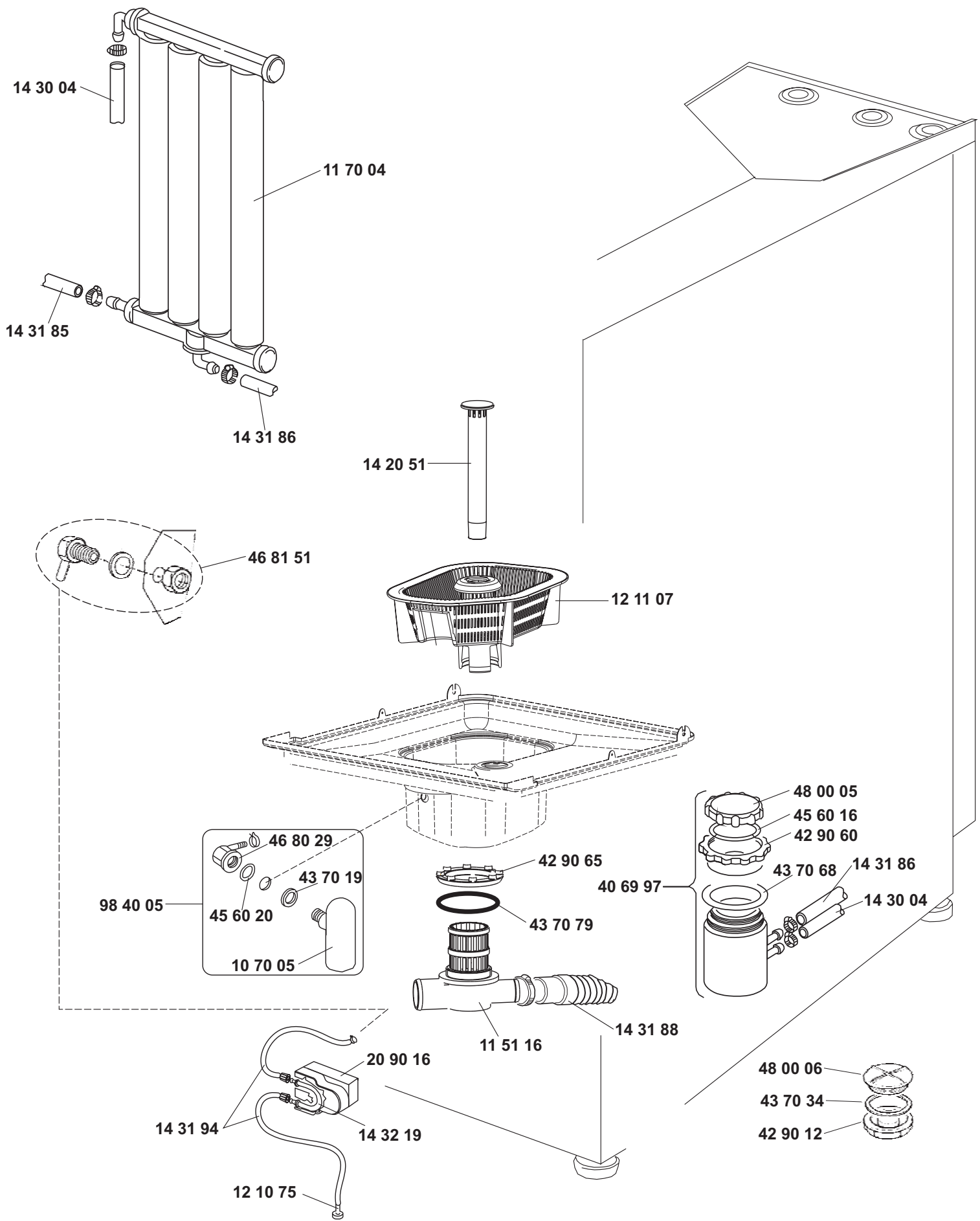


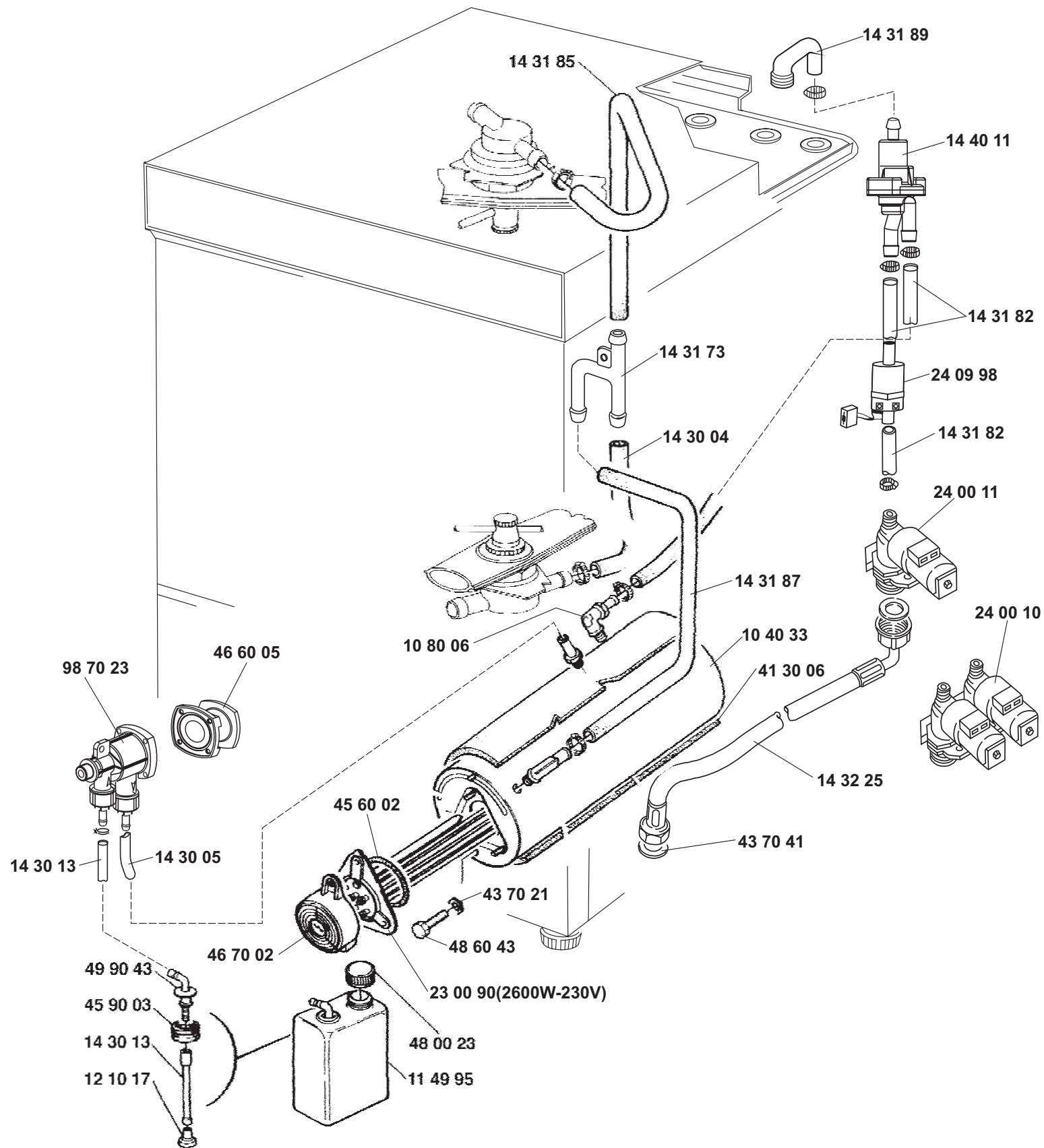


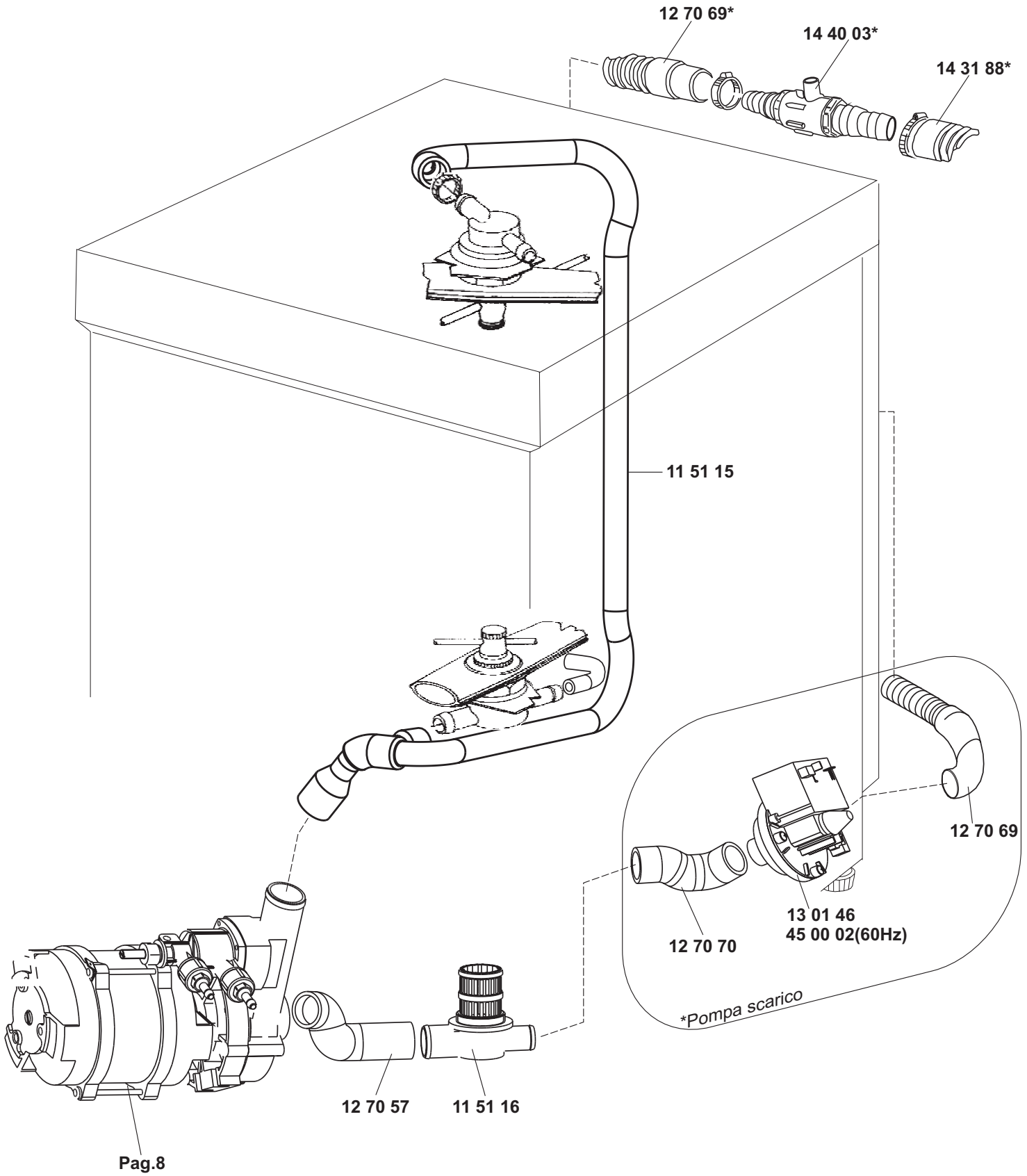
\* OPTIONAL



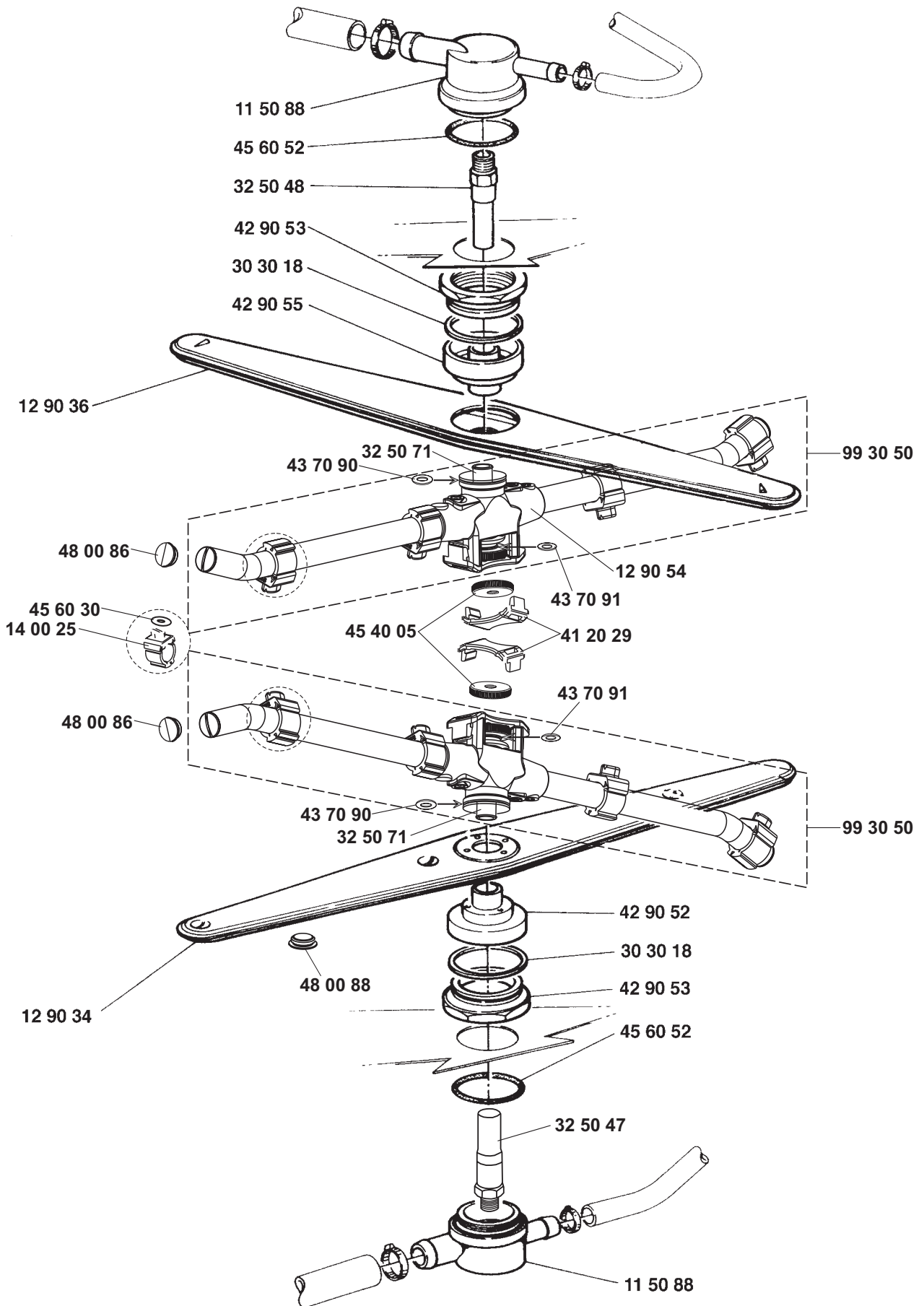
\* OPTIONAL







\*OPTIONAL





13 09 93  
13 09 90(60Hz)

